

COMPETITIEREGLEMENT

JEUGD

2024 – 2025



Versie april 2024

GELDIGHEID COMPETITIEREGLEMENT

Huidig competitierglement Volley West-Vlaanderen werd goedgekeurd op het Bestuursorgaan van 18/04/2024.

Het reglement bestaat uit drie onderdelen:

- A: Reglement Volleytoer Volley West-Vlaanderen (*2 tegen 2*).
- B: Jeugdreglement Volley Vlaanderen (*geldig vanaf U11 3 tegen 3*).
- C: Uitzonderingen geldig binnen Volley West-Vlaanderen.

DEEL A

Reglement Volleytoer

Volley West-Vlaanderen

1. De Competitievorm 2.0.

Er zijn 2 inschrijvingsmomenten: Inschrijven voor de eerste fase tot nieuwjaar kan vanaf 1 mei t.e.m. 15 mei en voor de tweede fase vanaf nieuwjaar tot einde seizoen van 1 november t.e.m. 20 november.

Voor zowel de eerste als de tweede fase zijn er drie niveaus (ereklasse, 1^{ste} klasse en 2^{de} klasse). Bij 1^{ste} en 2^{de} klasse wordt de eerste bal gevangen en gegoid. Bij ereklasse wordt de tweede bal gevangen en getoetst (zie uitleg complex 1). 2^{de} klasse is bedoeld voor kinderen die voor het eerst 2.0 spelen. 1^{ste} klasse voor kinderen die in de eerste fase hebben gespeeld.

Terreinafmetingen:

1. Twee teams van 2 spelers: ploeg A en ploeg B. (Eens deze ingeschreven op het wedstrijdblad mogen deze niet meer switchen onder de teams.)
2. Breedte: 4,25 tot 4,50 m.
3. Diepte 6 m.
4. Nethoogte: 2,10 m.
5. 2 speelzones met scheidingslijn in het midden op een volledig terrein.
6. 3 opslagafstanden: 6 m - 4,5 m - 3 m.
7. Ballen bij nr5 met een gewicht 210 gram.
8. Vier markeerschijven per terrein (halverwege de 3m-zone).

Wedstrijdverloop:

De thuisploeg en de bezoekers spelen tegelijkertijd wedstrijd 1 en wedstrijd 2 en tegelijkertijd wedstrijd 3 en wedstrijd 4

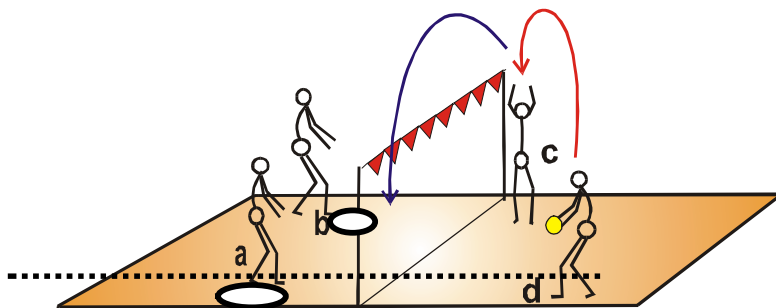
- Wedstrijd 1: ploeg A van de thuisploeg tegen ploeg A van de bezoekers: 2 sets.
- Wedstrijd 2: ploeg B van de thuisploeg tegen ploeg B van de bezoekers: 2 sets.
- Wedstrijd 3: ploeg A van de thuisploeg tegen ploeg B van de bezoekers: 2 sets.
- Wedstrijd 4: ploeg B van de thuisploeg tegen ploeg A van de bezoekers: 2 sets.

In totaal worden er 8 sets gespeeld volgens het rally-pointsysteem naar 25 punten per set, met minimum 2 punten verschil.

De puntenverdeling is één punt per gewonnen set. De einduitslag kan dus zijn: 8-0, 7-1, 6-2, 5-3 of 4-4. Bij 4-4 is er dus geen winnaar en ook geen verliezer.

Spelverloop volgens het reglement:

Complex 1:



Basisopstelling: 2 spelers naast elkaar. De speler links zal de volgende opslaggever zijn.

1ste contact (“receptiespeler”):

1^{ste} en 2^{de} klasse: met vang- en werptechniek:

- De twee spelers zijn verantwoordelijk voor 50% van een speelhelft. Ze mogen maximaal één voet in de speelzone van hun partner plaatsen tijdens het vangen van de bal. Wanneer de speler zich met de 2 voeten in de speelzone van de partner bevindt, is dit fout en gaat het punt naar de tegenstander.
- Het 1^{ste} contact wordt verplicht met een “vang- en werptechniek” uitgevoerd. Het gebruik van een volleybaltechniek tijdens het eerste contact (receptie of verdedigingstechnieken) is dus verboden.
- De bal moet binnen de twee seconden na het “vangen” naar de partner gegooid worden. Er dus mag niet gewacht worden tot de partner in een gunstige positie staat.
- De bal mag niet tegen het lichaam gevangen worden.

Ereklasse: met volleybaltechniek:

- De twee spelers zijn verantwoordelijk voor 50% van een speelhelft. Ze mogen maximaal één voet in de speelzone van hun partner plaatsen tijdens het vangen van de bal. Wanneer de speler zich met de 2 voeten in de speelzone van de partner bevindt, is dit fout en gaat het punt naar de tegenstander.
- Het 1^{ste} contact wordt verplicht met een volleybaltechniek uitgevoerd. Het vangen van de bal tijdens het eerste contact is dus verboden.

2^{de} contact (“spelverdeler”):

1^{ste} en 2^{de} klasse: met volleybaltechniek:

- De speler die het eerste contact niet neemt, loopt zo snel mogelijk naar markeerschijf en pivoteert op de schijf (of naar de fietsband en zet één voet erin). Daarna verplaatst hij zich en speelt naar zijn partner met een volleybaltechniek (**voorkeur** voor bovenhandse toets).
- Het voetcontact op de markeerschijf (of in de fietsband) heeft als doel de speler snel naar het net te laten verplaatsen, daarna moeten de voeten indraaien in functie van de bovenhandse toets.

Ereklasse: met vang- en toetstechniek:

- De speler die het eerste contact niet neemt, loopt zo snel mogelijk naar markeerschijf en tikt die met de voet. Daarna verplaatst hij zich, vangt de bal, gooit de bal onmiddellijk op voor zichzelf en toetst naar zijn partner.
- Het voetcontact op de markeerschijf (of in de fietsband) heeft als doel de speler snel naar het net te laten verplaatsen, daarna moeten de voeten indraaien in functie van de bovenhandse toets.

3^{de} contact (“aanvaller”):

- De speler van het eerste contact, speelt de bal over het net met een volleybaltechniek.
- Het **spelen in drie contacten is VERPLICHT**
- Indien de bal in één of twee contacten wordt overgespeeld en de bal valt buiten het terrein, dan is het punt voor de tegenstander.
- Indien de bal in één of twee contacten wordt overgespeeld en de bal valt binnen het terrein, dan moet het punt opnieuw gespeeld worden.

Na-actie:

- De twee spelers wisselen, na het 3^{de} contact van zone.

Complex 2:

Basisopstelling: 2 spelers naast elkaar. De 2 spelers zijn beiden voorspelers. Speler 1 is de opslaggever (rechtse speler). Deze speler zal tijdens de receptie die daarop volgt, rechts van zijn medespeler staan.

Opslag:

- Er zijn drie mogelijke startafstanden: 3 m, 4,5 m en 6 m.
- Vanaf 3 m mag er niet bovenhands opgeslagen worden (wel onderhands).
- De opslag moet met een slagtechniek uitgevoerd worden (geen voorafgaande bots, niet overgooien).
- De speler mag geen voetfout maken.
- De opslag mag het net raken.
- Eenzelfde speler kan slechts driemaal na elkaar opslaan. Bij een vierde beurt gaat de opslagbeurt naar zijn partner.

Blok:

- Het is verboden te blokken.

Er is geen fundamenteel verschil tussen complex 1 en 2 in dit spelniveau wat betreft verdediging, set-up, aanval en na-actie.

Indien blijkt dat een tweetal (ploeg A en/of ploeg B) niet in staat is om het spel te spelen zoals de reglementen het voorschrijven (het niveau niet aankunnen), kan in onderling overleg de wedstrijd wel gespeeld worden. De wedstrijd tegen dat tweetal wordt automatisch gewonnen door de tegenstander.

2. De Competitievorm 2.B.

De competitievorm 2.B wordt opgedeeld in drie niveaus: ereklasse, 1^{ste} klasse en 2^{de} klasse. Het verschil wordt gemaakt bij de opslag (zie uitleg bij complex 2).

Er zijn 2 inschrijvingsmomenten: Inschrijven voor de eerste fase tot nieuwjaar kan vanaf 1 mei t.e.m. 15 mei en voor de tweede fase vanaf nieuwjaar tot einde seizoen van 1 november t.e.m. 20 november.

Bij de reeks Ereklasse moeten de clubs bij het inschrijvingsmoment van november bepalen in welke reeks ze spelen (meisjes - jongens of gemengd). Enkel de winnaars van de meisjes en de jongensreeksen komen in aanmerking voor algemeen provinciaal kampioen.

Terreinafmetingen:

1. Twee teams van 2 spelers: ploeg A en ploeg B. (Eens deze ingeschreven op het wedstrijdblad mogen deze niet meer switchen onder de teams.)
2. Breedte: 4,25 tot 4,50 m.
3. Diepte 6 m.
4. Nethoogte: 2,10 m.
5. 2 opslagafstanden: 6 m - 4,5 m.
6. Ballen bij nr5 met een gewicht 210 gram.

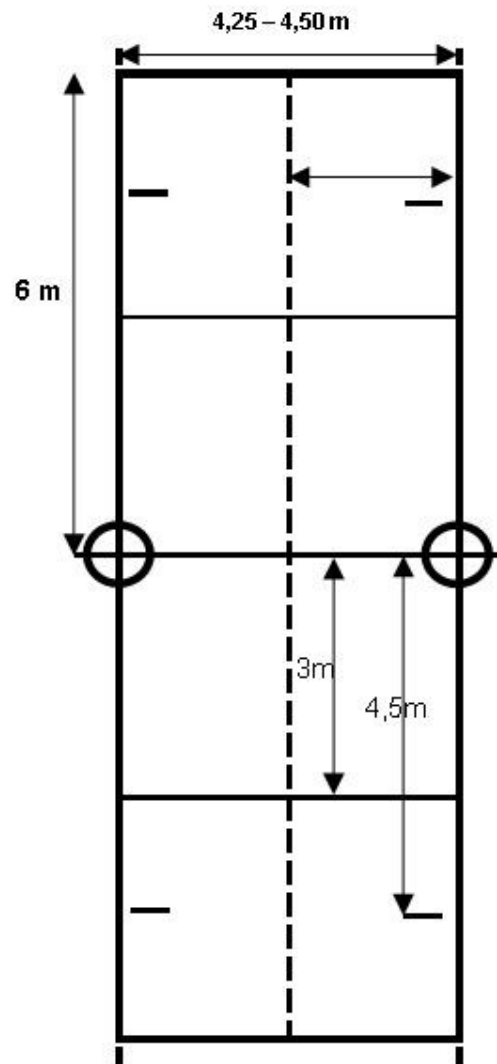
Wedstrijdverloop:

De thuisploeg en de bezoekers spelen tegelijkertijd wedstrijd 1 en wedstrijd 2 en tegelijkertijd wedstrijd 3 en wedstrijd 4.

- Wedstrijd 1: ploeg A van de thuisploeg tegen ploeg A van de bezoekers: 2 sets.
- Wedstrijd 2: ploeg B van de thuisploeg tegen ploeg B van de bezoekers: 2 sets.
- Wedstrijd 3: ploeg A van de thuisploeg tegen ploeg B van de bezoekers: 2 sets.
- Wedstrijd 4: ploeg B van de thuisploeg tegen ploeg A van de bezoekers: 2 sets.

In totaal worden er 8 sets gespeeld volgens het rally-pointsysteem naar 25 punten per set, met minimum 2 punten verschil.

De puntenverdeling is één punt per gewonnen set. De einduitslag kan dus zijn: 8-0, 7-1, 6-2, 5-3 of 4-4. Bij 4-4 is er dus geen winnaar en ook geen verliezer.



Spelverloop volgens het reglement:

Complex 1:

Basisopstelling: 2 spelers naast elkaar. De speler links zal de volgende opslaggever zijn.

1^{ste} contact (“receptiespeler”):

- De 2 spelers zijn elk verantwoordelijk voor 50% van de breedte van de speelhelpt over de gehele lengte.
- Voor alle duidelijkheid, er staat geen speler vast aan het net klaar als spelverdeler.

2^{de} contact (“spelverdeler”):

- De speler, die het 1^{ste} contact niet neemt, loopt zo snel mogelijk naar het net.
- Indien mogelijk, zou de 2de contactspeler in de voorzone (3m-zone) moeten staan vóór het 1ste contact gespeeld wordt (snelheid van observatie en verplaatsing).
- Als de spelverdeler meer tijd heeft, stelt hij zich dicht bij het net op. In elk geval moet de spelverdeler tijdens zijn verplaatsing visueel contact houden met de bal en moet hij zijn verplaatsing onderbreken voor het receptiemoment.
- De spelverdeler probeert een voorwaartse bovenhandse pas te geven naar de andere zijlijn, evenwijdig met het net en dus **niet terug naar de receptieplaats**.

3^e contact (“aanvaller”):

- We leggen geen eisen op, zeg aan je spelers: “probeer de bal over te spelen met een bovenhandse techniek (toets of slag)”.
- Het **spelen in drie contacten is VERPLICHT**.
 - Indien de bal in één of twee contacten wordt overgespeeld en de bal valt buiten het terrein, dan is het punt voor de tegenstander.
 - Indien de bal in één of twee contacten wordt overgespeeld maar de bal valt binnen het terrein of wordt door de tegenstander geraakt, dan moet het punt opnieuw gespeeld worden.

Na-actie: in deze spelvorm is er geen specifieke na-actie voorzien.

Complex 2:

Basisopstelling: 2 spelers naast elkaar. De 2 spelers zijn beiden voorspelers. Speler 1 is de opslaggever (rechtse speler). Deze speler zal tijdens de receptie die daarop volgt, rechts van zijn medespeler staan.

Opslag: complex 2 start voor onze ploeg met de eigen opslag.

- **2^{de} klasse:** opbouw in eigen team - start met toets naar spelverdeler en opbouw verplicht in 3 contacten. Hier gebeurt nog geen opslag over het net! Bij een scorende actie van onze ploeg, moet dezelfde speler de opbouw starten en dit maximaal driemaal na elkaar.
- **1^{ste} klasse:** tweemaal onderhands overgooien, 3^{de} maal moet er opgeslagen worden. Bij een scorende actie van onze ploeg, moet dezelfde speler een 2^{de} maal overgooien en de 3^{de} maal opslaan en dit maximaal driemaal na elkaar.
- **Ereklasse:** driemaal opslaan.
- Bovenhandse opslag kan alleen vanaf 6 m en niet vanaf 4,5 m. Hij moet wel, samen met de coach, een duidelijke keuze maken en zich hieraan houden (voetfuten gelden ook bij 2-tegen-2).

Er is geen fundamenteel verschil tussen complex 1 en 2 in dit spelniveau wat betreft verdediging, setup en aanval.

Indien blijkt dat een tweetal (ploeg A en/of ploeg B) niet in staat is om het spel te spelen zoals de reglementen het voorschrijven (het niveau niet aankunnen), kan in onderling overleg de wedstrijd wel gespeeld worden. De wedstrijd tegen dat tweetal wordt automatisch gewonnen door de tegenstander.

3. De algemene kampioenen U11 volleytoer 2.B – Ereklasse

1) Algemeen kampioen

De algemeen kampioen wordt bepaald door een toernooi onder de kampioenen van de verschillende reekskampioenen. Ingeval in een reeks er een gelijkheid is tussen de eerste twee ploegen, wordt een testwedstrijd georganiseerd. Bij een verdere gelijke stand in deze testwedstrijd wordt de kampioen bepaald door het quotiënt van het aantal gewonnen punten en het aantal verloren punten. Bij verdere gelijkheid bepaald het lot de winnaar.

2) Vlaamse kampioenschappen

De algemene kampioenen U11 volleytoer 2.B - Ereklasse nemen deel aan de Vlaamse kampioenschappen U11 2-tegen-2 (2.B). De eventuele eindronden voor het bepalen van deelname aan deze kampioenschappen worden gespeeld volgens de reglement VV. De speeldata zijn terug te vinden in het anorama.

4. Wedstrijdblad Volleytoer

Deze wedstrijden worden gemarkeerd op een papieren wedstrijdblad. Dit wedstrijdblad is te downloaden via de website van Volley West-Vlaanderen.

De uitslag wordt door de club doorgegeven via de clubadministratie van Volley Vlaanderen. De thuisploeg houdt de wedstrijdenbladen bij, deze kunnen bij betwisting opgevraagd worden. Als bezoekende ploeg is het aan te raden om een foto te nemen van het volledig ingevulde wedstrijdblad, zo heb je wat bewijsmateriaal.

5. Videomateriaal

Op de website Volley West-Vlaanderen zijn er filmpjes die de hierboven aangehaalde complexen weergeven.

DEEL B

Jeugdreglement

Volley Vlaanderen

Inhoudsopgave

Inhoudsopgave.....	12
1.Inrichting van de kampioenschappen	15
1.1 Reglementen en bevoegdheid	15
2.Jeugdcompetitiestructuur	16
2.1 Inschrijvingen	16
2.2 Bijkomende inschrijvingen.....	16
2.3 Competitieverloop	17
2.3.1 Rangschikking	17
2.3.2 Puntentelling.....	17
2.3.3 Kampioen & reekswinnaar.....	17
2.3.4 Gemengde PLOEGEN (G).....	17
2.3.5 Statuutploeg (+).....	17
2.3.6 Kernspelers.....	18
2.3.7 Vlotten	18
2.3.8 Uitzonderlijke ploeg (UP)	19
2.4 Wedstrijdwijzigingen en forfait.....	19
2.4.1 Wedstrijdwijzigingen voor het seizoen	19
2.4.2 Timing en afwerking van de wedstrijdwijzigingen.....	19
2.4.3 Forfaits.....	20
2.4.4 Uitstel van wedstrijden.....	22
2.4.5 Geval van algemene overmacht	22
3.Deelname aan wedstrijden.....	23
3.1 Deelnemers	23
3.1.1 Samenstelling van de ploegen.....	23
3.1.2 Speelgerechtigheid	23
3.1.3 Club van aansluiting.....	23
3.1.4 Coach	23
3.1.5 Deelnamen van spelers met andere nationaliteit.....	23
3.1.7 Samenwerking tussen clubs	24
3.2 Documenten en deelnemerslijsten.....	24
3.2.1 Lidkaarten.....	24
3.2.2 Controle documenten	25
3.3 Homologatie.....	25

3.4 Kledij en uitrusting	25
3.4.1 Wedstrijdkledij.....	25
3.4.2 Schoeisel	25
3.5 Materialen.....	26
3.5.1 (Elektronisch) wedstrijdblad.....	26
3.5.2 Terrein en bijhorend materiaal.....	26
3.5.3 Drinkwater.....	26
4.Wedstrijdverloop	27
4.1 Algemeen.....	27
4.2 Voor de wedstrijd.....	27
4.2.1 Speeldagen en aanvangsuren.....	27
4.2.2 Wedstrijdprotocol.....	27
4.2.3 Terreinspecificaties.....	27
4.2.4 Laattijdige aanwezigheid	28
4.2.5 Laattijdige aanvang	28
4.2.6 Verlaten van de wedstrijd	28
4.3 Tijdens de wedstrijd.....	28
4.3.1 Wedstrijdvormen.....	28
4.3.2 opstelling	29
4.3.3 Coaches.....	29
4.3.4 Aantal sets en puntentelling	29
4.3.5 Opslag.....	29
4.3.6 Time-out	29
4.3.7 wissels.....	30
4.3.8 Libero.....	30
4.3.9 Onvolledig verklaren van een ploeg.....	30
4.3.10 Onderbreking van de wedstrijd.....	30
4.4 Na de wedstrijd	30
4.4.1 Protocol.....	30
4.4.2 Meedelen uitslag.....	31
5.Wedstrijdleiding en officials.....	32
5.1 De scheidsrechter.....	32
5.1.1 Wedstrijdvergoeding.....	32
5.1.2 Afwezigheid van de scheidsrechter.....	32
5.2 De terreinafgevaardigde.....	32
5.3 De markeerder.....	32
6.Wangedrag.....	32

6.1 Fair play.....	33
6.2 Ethische code.....	33
7.Boete- & kostenlijst.....	33

1. Inrichting van de kampioenschappen

Dit uniforme reglement werd in samenspraak met de Bovenlokale Volleybalverenigingen (hierna de BLVV's) opgemaakt door Volley Vlaanderen (hierna VV). Dit reglement is tot stand gekomen met de steun van alle commissies, Management Team én Raad Van Bestuur van Volley Vlaanderen.

1.1 Reglementen en bevoegdheid

- 1) Het provinciaal jeugdkampioenschap wordt ingericht door de BLVV's. Het wordt betwist volgens de geldende reglementen van de BLVV's, VV, Volley Belgium en in overeenstemming met de internationale spelregels en de homologatiereglementen, behoudens uitzonderingen vermeld in het reglement. Eventuele afwijkingen op de internationale spelregels worden verder in dit reglement opgenomen en steunen op de krachtlijnen voor jeugdvolleybal dewelke werden goedgekeurd op de Raad van Bestuur VV van 9 januari 2023.
- 2) Reglementswijzigingen worden jaarlijks geagendeerd tijdens de VV Jeugdcommissie. Na overleg tussen de VV Jeugdcommissie en de competitieverantwoordelijken kunnen eventuele aanpassingen doorgevoerd worden.
- 3) Bij inschrijving voor het kampioenschap onderschrijft de club automatisch dit reglement, de boetelijst, de bepalingen vervat in het homologatiereglement dat terug te vinden is op de website van de BLVV, alsook de spoedprocedure voor de behandeling van klachten beschreven in het Juridisch reglement.
- 4) De inrichtingen ressorteren onder de bevoegdheid van de Provinciale Ontmoetingscommissie (P.O.C.), die bij geschillen beslissingsrecht heeft.
- 5) Wanneer fraude wordt vastgesteld wordt er tegen de ploeg of ploegen en/of perso(o)n(en) een vordering ingediend bij het Bondsparket.

2. Jeugdcompetitiestructuur

Basisfilosofie:

- Proberen om elke ploeg ongeveer 20 wedstrijden per seizoen aan te bieden
- Spelen is belangrijker dan winnen
- Elke ploeg maximaal op eigen niveau te laten spelen
- Stimuleren dat elke club op het juiste niveau durft inschrijven

De competitie is opgesplitst in Niveau 1 en Niveau 2, waar nodig kan een bijkomend niveau worden toegevoegd.

De VV Jeugdcommissie adviseert om, waar mogelijk, de competitie af te werken in twee rondes. Desgevallend, wanneer er meerdere reeksen per leeftijdscategorie en niveau zijn, worden de reeksen in de eerste ronde geografisch of door lottrekking ingedeeld. In de tweede ronde worden de reeksen ingedeeld volgens de eindklassering van de eerste ronde om op die manier de kampioen of reekswinnaar te bepalen.

Binnen iedere competitieopbouw zijn er 'eindweekends'. Er kan nooit een wedstrijdwijzigingsaanvraag worden toegestaan voor wedstrijden die na deze 'eindweekends' worden geplaatst (zie verder bij de specifieke competitiestructuur).

Reeksen worden steeds benoemd in deze volgorde:

- 1) Beginletter provincie
 - a. A voor Antwerpen
 - b. L voor Limburg
 - c. O voor Oost-Vlaanderen
 - d. V voor Vlaams-Brabant
 - e. W voor West-Vlaanderen
- 2) Geslacht (J of M)
- 3) Leeftijdscategorie (U11 t.e.m. U19)
- 4) Niveau (N1 of N2 of N3)
- 5) Ronde (R1 of R2; R1 indien er maar in 1 ronde wordt gewerkt)
- 6) Kleine letter van de reeks indien meerdere reeksen op hetzelfde niveau (a t.e.m. z)

Bijvoorbeeld: Jongens U17 Niveau 2 Ronde 1 b in provincie Antwerpen
Verkorte weergave VA2: AJU17N2R1b

2.1 Inschrijvingen

Alle inschrijvingen voor de reeksen U19, U17, U15, U13 en U11 dienen online te gebeuren via de website van [VolleyAdmin2](#) door de secretaris van de inschrijvende club. Voor elke competitieformule is er een eindweekend (zie annorama). Er kan nooit een wedstrijdwijzigingsaanvraag toegestaan worden voor wedstrijden die geplaatst worden na deze eindweekends.

2.2 Bijkomende inschrijvingen

Mogelijkheid tot bijkomende inschrijvingen voor de 2e ronde zal worden geboden in de maand december voor alle leeftijden op niveau 2 of lager. Zij die in de eerste ronde hebben gespeeld moeten uiteraard niet meer inschrijven.

Er is wel een beperking. Deze inschrijvingen zullen maar aanvaard worden als er, per categorie, een normaal competitieprogramma voor de tweede ronde kan behouden blijven. Het zou immers kunnen dat

er zich te veel ploegen aanmelden. In dit laatste geval zullen de inschrijvingen voor die bepaalde categorie niet kunnen doorgaan.

2.3 Competitieverloop

2.3.1 RANGSCHIKKING

We verwijzen hier nog eens naar de basisfilosofie. **Het belangrijkste is om alle spelers gelijke speelmogelijkheden te bieden.** De rangschikking wordt voornamelijk gebruikt om de ploegen na de eerste ronde opnieuw in te delen zodat elke ploeg maximaal op het eigen niveau kan spelen.

De ploeg die de meeste punten behaalt, wordt als eerste gerangschikt. Ingeval van gelijkheid van punten wordt, achtereenvolgens rekening gehouden met:

1. het aantal gewonnen wedstrijden,
2. bij blijvende gelijkheid telt het resultaat van de onderlinge wedstrijden.
3. het quotiënt, verkregen door het delen van de gewonnen sets door de verloren sets.
4. Indien het aantal gewonnen en verloren sets hetzelfde zijn, telt het puntenquotiënt van elke wedstrijd afzonderlijk. Het puntenquotiënt wordt verkregen door het delen van de punten "voor" door de punten "tegen". De ploeg met de hoogste puntencoefficiënt wordt als hoogste gerangschikt.

Bij de opmaak van het klassement worden alle gespeelde wedstrijden meegeteld.

2.3.2 PUNTENTELLING

- Winnaar: 3 punten, ongeacht de uitslag
- Verliezer met 2 gewonnen sets: 2 punten
- Verliezer met 0 of 1 gewonnen sets: 1 punt
- Forfait: 0 punten

2.3.3 KAMPIOEN & REEKSWINNAAR

Per leeftijdscategorie wordt de kampioen bepaald op basis van het klassement na afloop van de volledige competitie. De ploeg die in Niveau 1 Ronde 2 Reeks a na afloop van alle wedstrijden bovenaan de rangschikking staat, is de kampioen van de leeftijdscategorie en is verplicht de BLVV te vertegenwoordigen op de VV-jeugdkampioenschappen, tenzij dit een statuutploeg, samengestelde ploeg of een gemengde ploeg is. De volgende gerangschikte is desgevallend kampioen.

In alle overige reeksen wordt de ploeg die na afloop van de volledige competitie bovenaan de rangschikking staat de reekswinnaar.

2.3.4 GEMENGDE PLOEGEN (G)

Enkel bij de U11 en U13 is een (gedeeltelijke) gemengde competitie toegestaan en dit op alle niveaus. Gemengde ploegen kunnen geen kampioen spelen. Er mogen maximum 2 personen van het andere geslacht gelijktijdig aan het spel deelnemen.

2.3.5 STATUUTPLOEG (+)

Een statuutploeg is een ploeg waarbij leden meespelen die in principe één leeftijdscategorie hoger actief zouden moeten zijn. Van zodra de club voor een ploeg een plusstatuut aanvraagt, wordt deze ploeg een 'statuutploeg' voor de rest van het seizoen, ook al wordt dit statuut nadien terug

ingeleverd. Dit kan dus invloed hebben op het klassement. In het klassement kan je een statuutploeg herkennen door een (+) achter haar naam.

Er mag op elk niveau gespeeld worden met een statuutploeg. Op niveau 1 kan deze ploeg echter geen kampioen spelen. De volgende ploeg in de rangschikking is desgevallend kampioen.

Het aantal statuutspelers (= speler van oudere leeftijd) dat tegelijk op het veld staat is beperkt. **Het aantal is afhankelijk van de leeftijdscategorie.**

- U19, U17 en U15: maximaal 2 statuutspelers tegelijk op het veld zijn toegestaan
- U13 en U11: slechts 1 statuutspeler op het veld is toegestaan

Indien het noodzakelijk is om meer dan de toegestane statuutspelers op te stellen om zo de match te kunnen laten doorgaan, dan wordt dit een onregelmatige deelname. Dit dient vermeld te worden op het (elektronisch wedstrijd)blad via het vak opmerkingen. De competitieleider zal dan een forfait score geven, maar geen boete toepassen. Indien deze onregelmatige deelname niet werd gemeld zal de boete voor niet-verwittigd forfait worden toegepast.

2.3.6 KERNSPELERS

Binnen de jeugdreeksen is men niet verplicht met kernspelers te werken (zie regels bij het vloten), met uitzondering van clubs die binnen éénzelfde leeftijdscategorie twee of meer ploegen inschrijven in niveau 1. Zodra een speler of speelster 3 keer heeft gespeeld (d.w.z. effectief op het terrein heeft gestaan) bij één van deze ploegen op niveau 1 wordt het lid effectief toegewezen aan de respectievelijke ploeg.

Jeugdspelers die actief zijn op seniorniveau kunnen altijd blijven deelnemen aan de jeugdcompetitie.

2.3.7 VLOTTEN

Horizontaal vloten: mag onbeperkt

- Volgens de regel van het horizontaal vloten mogen spelers deelnemen aan wedstrijden van andere ploegen binnen dezelfde leeftijdscategorie, ongeacht het niveau waarop de ploeg speelt.
- Voor het vloten tussen twee ploegen van niveau 1 moeten de ploegen rekening houden met de beperking rond kernspelers.

Verticaal vloten: mag onbeperkt met gezond verstand

- Volgens de regel van het verticaal vloten mogen spelers deelnemen aan wedstrijden van andere ploegen (elk niveau) hoger dan de eigen leeftijdscategorie.
- Spelers mogen onbeperkt meespelen bij ploegen van hogere (oudere leeftijd) reeksen.

2.3.8 UITZONDERLIJKE PLOEG (UP)

Dit verwijst naar een club die voor het huidige seizoen een uitzonderingsmaatregel krijgt om in competitie te spelen, en alleen op niveau 2 of lager kan aantreden.

Om een 'uitzonderlijke toestemming' te verkrijgen, moet de club een gemotiveerd dossier van de speler(s) indienen bij de jeugdcommissie. Dit kan o.a. gaan over:

- spelers met een fysieke- en/of mentale achterstand (voorzien van medisch dossier)
- over een speler die in een andere BLVV aangesloten is
- scheiding of verhuis van de ouders

Er zal dus geen toelating verleend worden om de problematiek van het aantal spelers binnen de club/ploeg op te vangen.

Deze aanvraag voor een "Uitzonderlijke Ploeg" wordt per mail gericht aan de (jeugd)competitie leider met de nodige informatie over deze speler of spelers. De competitieleider zal samen met de jeugdcommissie het dossier behandelen en de club opnieuw op de hoogte brengen. Bij een positief antwoord van de jeugdcommissie krijgt deze ploeg het statuut 'Uitzonderlijke Ploeg'.

In het klassement op VolleyAdmin2 staat achter de ploegnaam (**UP**) zodat alle andere ploegen weten dat dit een "Uitzonderlijke Ploeg" is. Deze ploeg krijgt in het klassement eenzelfde 'behandeling' als een statuutploeg.

2.4 Wedstrijdwijzigingen en forfait

Voor elke wedstrijd die op een andere datum of uur gespeeld wordt, anders dan in de voorziene kalender, wordt er een wedstrijdwijziging aangevraagd. Deze aanvraag is verplicht. Wanneer we dus over een wedstrijdwijziging spreken bedoelen we wijziging van datum én/of wijziging van uur en/of van plaats.

De procedure tot het aanvragen van wedstrijdwijzigingen en het verdere verloop gebeurt altijd via VolleyAdmin2: de thuisspelende club vult de aanvraag tot wijziging elektronisch in. Onmiddellijk volgt er automatisch een mail naar de tegenstrever met verzoek de wijziging te willen bevestigen in VolleyAdmin2. Hierna wordt de aanvraag tot wijziging automatisch doorgestuurd naar de jeugdcompetitieverantwoordelijke.

2.4.1 WEDSTRIJDWIJZIGINGEN VOOR HET SEIZOEN

Voor de start van de competitie (zowel ronde 1 als ronde 2) is er een periode voorzien waarin er gratis wedstrijdwijzigingen aangevraagd kunnen worden (zie annorama). Indien er wijzigingen worden aangevraagd buiten deze vastgelegde periode, moeten onderstaande regels gevolgd worden.

2.4.2 TIMING EN AFWERKING VAN DE WEDSTRIJDWIJZIGINGEN

1. Minstens 7 dagen voor de voorziene datum van de wedstrijd.
 - De normale procedure wordt toegepast.
 - De tegenstrever moet deze wijziging binnen de 7 dagen aanvaarden/weigeren.
 - De aanvragende club betaalt hiervoor de administratieve kost (zie kostenlijst) tenzij in het vak opmerkingen vermeld is dat de aanvraag op kosten is van de bezoekende club.
2. Minder dan 7 dagen voor tot 48u voor de start van de wedstrijd.
 - De normale procedure wordt toegepast.

- De tegenstrever moet deze wijziging binnen de 3 dagen, tot maximum 2 dagen voor de wedstrijd aanvaarden/weigeren.
 - De aanvragende club betaalt hiervoor de administratieve kost (zie kostenlijst) tenzij in het vak opmerkingen vermeld is dat de aanvraag op kosten is van de bezoekende club.
3. Minder dan 48u voor de start van de wedstrijd.
- Neem telefonisch contact op met de (jeugd)competitie leider die onderstaande opties zal voorleggen en moet goedkeuren:
 1. Je doet er alles aan om de wedstrijd toch te spelen als onregelmatige ploeg.
 2. Je komt overeen om de wedstrijd uitzonderlijk toch te verplaatsen.
 3. Dien een forfait in (probeer dit zo veel mogelijk te vermijden).
 - Breng de secretaris van de tegenstrever op de hoogte van de keuze die samen met de (jeugd)competitie leider genomen is.
4. Wijziging omwille van provinciale selecties
- Een provinciale officiële oproeping van selectiespelers voor provinciale of interprovinciale wedstrijden of toernooien (bv. IPJOT) heeft altijd voorrang op de deelname aan gewone provinciale competitie -of bekerwedstrijden
 - Clubs die spelers hebben die opgeroepen worden, kunnen zonder kosten, en dit binnen de 8 dagen na het versturen van de oproeping, de wedstrijd verplaatsen. De nieuwe datum wordt in onderling overleg met de tegenstrever bepaald.
 - De normale procedure voor wedstrijdwijziging blijft, maar er worden geen administratieve kosten toegepast.

2.4.3 FORFAITS

1. Algemeen forfait
 Een ploeg die ingeschreven is voor een kampioenschap verplicht er zich toe deel te nemen aan de competitie. Indien de ploeg voor de aanvang van de competitie algemeen forfait geeft, zich in inactiviteit stelt of weigert te starten wordt ze bestraft met algemeen forfait. Een ploeg die gedurende het verloop van de kampioenschappen voor 3 wedstrijden in één ronde forfait geeft, wordt bestraft met algemeen forfait. Een boete wordt opgelegd zodra het algemene forfait gegeven of opgelegd wordt na de inschrijving en tijdens de heenronde. Ook voor een algemeen forfait tijdens de terugronde wordt een boete toegekend.
2. Verwittigd forfait
 Een forfait wordt als verwittigd aanvaard wanneer de verantwoordelijke van de competitie, de scheidsrechterverantwoordelijke en de secretaris van de tegenpartij schriftelijk verwittigd werden. Deze meldingen moeten ten laatste drie werkdagen voor de vastgestelde ontmoetingsdatum (= dinsdag voor het weekend) toekomen. De POC verwittigt onmiddellijk de nodige andere commissies. De boete voor verwittigd forfait wordt opgelegd (zie boetelijst).

3. Zeer laattijdig forfait
Bij zeer laattijdig forfait (minder dan 3 werkdagen voor de vastgestelde ontmoetingsdatum) moeten de drie vermelde personen (zie punt 2) ook telefonisch verwittigd worden door de ploeg die forfait geeft. De boete voor zeer laattijdig verwittigd forfait wordt opgelegd (zie boetelijst).
4. Niet-verwittigd forfait
Een forfait dat niet gemeld werd volgens voorgaande regeling wordt beschouwd en beboet als niet-verwittigd forfait (zie boetelijst). Bij een niet-verwittigd forfait wordt boven op de boete ook een schadevergoeding toegekend. Deze schadevergoeding is enkel van toepassing op niet-gespeelde wedstrijden, dus niet voor opgelegde forfaits. Wanneer bij een niet-verwittigd forfait van de thuisploeg, de bezoekende ploeg geen verplaatsing maakt, wordt er geen schadevergoeding toegekend.
5. Opgelegd forfait
Voor elke overtreding van de internationale spelregels of verduidelijkingen ervan, die betrekking hebben op de samenstelling van de ploeg wordt, na controle van het wedstrijdblad door de POC, forfait opgelegd.
Opgelegd forfait voor andere overtredingen zijn:
 - Een team weigert te spelen op de geplande dag, uur en zaal.
 - Onrechtmatige deelname aan een wedstrijd
 - Wanneer een wedstrijd heeft plaatsgevonden in omstandigheden strijdig met de reglementering
 - Wanneer het materiaal niet voldeed aan de reglementering en hierdoor een normaal wedstrijdverloop niet werd gewaarborgd.
 - Indien een ploeg weigerde te spelen op een gehomologeerd terrein.
 - Wanneer een ploeg een aan de gang zijnde wedstrijd vrijwillig staakt.
6. Spelen met onregelmatige deelname
Wanneer er net vóór een wedstrijd vastgesteld wordt dat er niet kan gespeeld worden volgens het normale competitiereglement vraagt de jeugdcommissie om al het mogelijke te doen om deze wedstrijd toch te laten doorgaan. Dit kan door bv. te spelen met spelers van de tegenstrever, ofwel met eigen clubspelers, al dan niet ouder of van het andere geslacht. Ze moeten wel lid van Volley Vlaanderen zijn en over een gevalideerde lidkaart als 'speler' beschikken.
Wel is het verplicht dit op het (elektronisch) wedstrijdblad in het vak opmerkingen te vermelden. De competitieleider zal in dit geval voor deze wedstrijd een forfaitscore uitspreken, maar de boete wordt niet toegepast. Indien er geen vermelding werd gemaakt in het vak opmerkingen en de POC stelt vast dat er met een onregelmatige deelname werd gespeeld dan wordt alsnog de forfaitscore en boete voor niet-verwittigd forfait toegepast.

2.4.4 UITSTEL VAN WEDSTRIJDEN

1) Onvoorziene afwezigheid

Een ploeg die door overmacht tijdens de verplaatsing niet tijdig kan aanwezig zijn voor het betwisten van haar wedstrijd verwittigt onmiddellijk de POC. Deze afwezigheid dient verplicht gestaafd te worden met een officieel bewijs afgeleverd door de Federale Politie, Lokale Politie of erkende wegehulp. De POC beoordeelt de overmacht en laat de desbetreffende wedstrijd spelen op een andere datum na overleg met de betrokken ploegen.

2) Algemeen uitgestelde wedstrijden

Enkel de POC of de Raad van Bestuur kan een algemeen uitstel van de wedstrijden vastleggen. Deze beslissing wordt langs de voorziene kanalen (media) kenbaar gemaakt. Ploegen die deze richtlijnen niet opvolgen worden bestraft met forfait.

2.4.5 GEVAL VAN ALGEMENE OVERMACHT

Bij een geval van algemene overmacht (crisissituatie) en in uitzonderlijke omstandigheden kan de RvB van de BLVV (in overleg met de RvB VV en FVWB) beslissen om uitzonderlijke maatregelen te nemen i.v.m. het lopende kampioenschap. Deze uitzonderlijke maatregelen hebben voorrang op de bestaande regels van huidig reglement, zolang deze afwijkingen minstens gepaard gaan met een bijzondere en afdoende motivering.

3. Deelname aan wedstrijden

3.1 Deelnemers

Enkel leden aangesloten bij VV kunnen deelnemen aan een wedstrijd als spe(e)l(st)er, coach, kinésist of verzorger. Onrechtmatige deelname leidt ambtshalve tot forfaitverlies.

- **DEELNEMEN:** Onder deelnemen wordt verstaan dat de speler/speelster op het (elektronisch) wedstrijdblad vermeld is in de ploegsamenstelling.
- **SPELEN:** Als spelen wordt beschouwd “effectief op het plein hebben gestaan”.

3.1.1 SAMENSTELLING VAN DE PLOEGEN

Er mogen maximaal 12 spelers genoteerd/aangeduid worden op het (elektronisch) wedstrijdblad, dit met inbegrip van de (eventuele) libero's. Deze dienen niet voor aanvang van de wedstrijd afzonderlijk aangeduid te worden.

- Uitzondering U13: maximaal 10 spelers
- Uitzondering U11: maximaal 8 spelers

3.1.2 SPEELGERECHTIGHEID

Spelers zijn speelgerechtigd indien ze aangesloten zijn bij Volley Vlaanderen en aangesloten bij de desbetreffende club.

3.1.3 CLUB VAN AANSLUITING

Spelers mogen enkel deelnemen aan het spel bij hun club van aansluiting met uitzondering van clubs die samenwerken.

3.1.4 COACH

Bij jeugdwedstrijden is een coach verplicht. Leden aangesloten bij de FVWB en in het bezit van een geldige coachlicentie afgeleverd door VV/FVWB kunnen deelnemen aan de wedstrijd als coach/assistent-coach.

Voor reglementering coachlicenties: zie coachlicentiereglement VV.

3.1.5 DEELNAMEN VAN SPELERS MET ANDERE NATIONALITEIT

Er is geen beperking op het aantal spelers van een andere nationaliteit in de competities. Ze dienen echter aangesloten te zijn bij VV.

3.1.6 JEUGDSPELERS BIJ SENIORENWEDSTRIJDEN

Jeugdspelers U13 en jonger zijn niet speelgerechtigd om deel te nemen aan seniorwedstrijden.

3.1.7 SAMENWERKING TUSSEN CLUBS

Wanneer spelers in competitie bij hun club van aansluiting (moederclub) in hun eigen leeftijdscategorie of een oudere leeftijdscategorie niet kunnen spelen op een bepaald niveau, kunnen zij uitgeleend worden aan een andere club (dochterclub). In deze dochterclub kunnen zij in die leeftijdscategorie enkel spelen op een niveau waarin de moederclub geen ploeg heeft ingeschreven. Clubs kunnen bij de inschrijving ploegen inschrijven die bestaan uit spelers van meerdere clubs. Deze samengestelde ploegen moeten vóór de competitie een lijst van betrokken spelers/speelsters bezorgen aan de competitieleider. De spelers zelf blijven wel lid van Volley Vlaanderen binnen hun eigen club.

- De dochterclub neemt alle consequenties verbonden aan de inschrijving van die ploeg voor de competitie op zich zoals: opgelopen boetes, alle gevolgen van een uitspraak van de juridische kamers/raden.
- Deze overeenkomst geldt alleen voor de hele duur van het lopende seizoen en kan in de loop van het seizoen door geen van de clubs opgezegd worden.
- De dochterclub zal deze spelers/speelsters bijstaan en ondersteunen in hun opleiding als jeugdspeler.
- **De betrokken spelers/speelsters kunnen bij de dochterclub enkel deelnemen in de ploeg van de leeftijdscategorie waarin zij zijn ingedeeld. De betrokken spelers/speelsters kunnen enkel aan wedstrijden van een hogere categorie deelnemen van hun moederclub.**
- De samengestelde ploeg kan geen kampioen (2de ronde) worden op niveau 1, wel reekswinnaar in niveau 2 of lager. Zij komt niet in aanmerking om de VV-jeugdkampioenschappen te spelen.
- **Wanneer door tekort aan ploegen, ploegen uit niveau 1 en niveau 2 worden samengevoegd tot 1 reeks, dan worden de uitslagen van de samengestelde ploegen uit het klassement genomen. Het klassement zonder de samengestelde ploegen bepaalt wie de VV-jeugdkampioenschappen speelt.**
- Voor samengestelde ploegen kan eveneens een plusstatuut aangevraagd worden.
- Het attest afgeleverd door de POC of andere bevoegde instantie (vb. (Jeugd)competitieleider) moet voorgelegd worden aan de scheidsrechter voor elke wedstrijd tezamen met de vergunning. Ingeval van vaststelling van onterecht gebruik of niet naleven van de overeenkomst, wordt de toelating onmiddellijk ingetrokken.
- Alle mogelijke onvoorziene problemen en geschillen die zouden voortvloeien uit deze overeenkomst en de uitvoering ervan, dienen voorgelegd aan de Raad van Bestuur via de competitieverantwoordelijke.

3.2 Documenten en deelnemerslijsten

3.2.1 LIDKAARTEN

Volleyspike wordt gebruikt, dus het tonen van een (digitale) lidkaart is niet nodig, tenzij er geen foto voorhanden is.

Indien Volleyspike niet werkt, gelden onderstaande regels.

De spelers en de officials leggen hun papieren of digitale lidkaart (vergunning) voor. Zo de lidkaart ontbreekt, mogen deze op het wedstrijdblad worden bijgeschreven op vertoon van hun identiteitskaart, hun internationaal paspoort of een vervangend officieel attest. Een (digitale) kopie van de lidkaart is ook toegelaten.

Officials (scheidsrechter, markeerder, terreinafgevaardigde) dienen in het bezit te zijn van een geldige lidkaart Volley Vlaanderen. Het volstaat hier om een lidkaart niet-speler of niet-speler recreant te hebben.

3.2.2 CONTROLE DOCUMENTEN

- De controle van de voorgelegde (digitale) documenten en de leeftijden (jeugdcompetitie) geschiedt door de scheidsrechter voor aanvang van de wedstrijd.
- Elke tekortkoming of opmerking wordt onmiddellijk door de scheidsrechter op het (elektronisch) wedstrijdblad genoteerd.
- Bij jeugdwedstrijden zonder officiële scheidsrechter dient dit te gebeuren door de verantwoordelijken van beide aanwezige ploegen.
- Bij weigering van één van de ploegen, wordt dit door de scheidsrechter voor aanvang van de wedstrijd op het wedstrijdblad genoteerd. (boete)
- De POC beoordeelt deze opmerkingen.

3.3 Homologatie

Het homologatiereglement van de BLVV is van toepassing voor alle inrichtingen.

3.4 Kledij en uitrusting

3.4.1 WEDSTRIJDKLEDIJ

Iedere spe(e)l(st)er moet in uniforme kledij en met duidelijke nummering aan de wedstrijd deelnemen.

- Nummering van 1 tot 99 is toegelaten.
- De nummers moeten duidelijk leesbaar zijn.
- De nummering moet op de borst en rug staan.

Eventuele tekorten en/of verschillen worden door de scheidsrechter op het (elektronisch) wedstrijdblad genoteerd.

De libero('s) neemt (nemen) aan de wedstrijd deel met een uitrusting die contrasterend is aan de andere spelers/speelsters. Omdat de libero's gewisseld kunnen worden, hoeft er geen nummer op het shirt te staan.

3.4.2 SCOEISEL

Het betreden van de speelruimte met schoeisel dat sporen nalaat op de vloer is verboden.

Gekleurde of zwarte zolen zijn toegelaten als dit indoorschoeisel geen sporen nalaat. Eventuele controle van het schoeisel kan gebeuren in aanwezigheid van de scheidsrechter en de verantwoordelijke van de zaal.

3.5 Materialen

3.5.1 (ELEKTRONISCH) WEDSTRIJDBLAD

De thuisploeg zorgt voor een tablet waarop met elektronisch wedstrijdblad kan worden gemarkeerd. Het is belangrijk dat steeds de laatste versie van VolleySpike geïnstalleerd is. Afhankelijk van de wedstrijd wordt automatisch de passende versie van de app gekoppeld aan het wedstrijdnummer; de club hoeft hier niets voor te doen.

Het (elektronisch) wedstrijdblad wordt minstens 30 minuten voor de jeugdwedstrijd volledig ingevuld aangeboden aan de scheidsrechter. Controle gebeurt in de zaal.

Indien de tablet niet functioneert of uitvalt, dient er een vereenvoudigd papieren wedstrijdblad voor handen te zijn om de wedstrijd verder te markeren. De score wordt ingegeven in VolleyAdmin2 en het wedstrijdblad dient aan de jeugdcompetitieverantwoordelijke bezorgd te worden. Dit mag digitaal gebeuren.

3.5.2 TERREIN EN BIJHOREND MATERIAAL

- Net en afgeschermdde palen
- Scheidsrechtersstoel, invallersbanken en scorebord(en)
- Een meetstok volledig onderverdeeld in centimeters voor controle van de nethoogte (van 0 tot 250 cm).
- In een jeugdwedstrijd worden geen wisselbordjes gebruikt.
- Twee reglementaire goedgekeurde wedstrijdballen (zie homologatiereglement) van hetzelfde merk en type en in goede staat -> omvang bal nr. 5
- Zes degelijke oefenballen van hetzelfde merk en type als de wedstrijdballen voor de bezoekers; te overhandigen minimum 30' voor aanvang van de wedstrijd;
- Bijkomende informatie over homologatie: zie homologatiereglement betreffende BLVV.

3.5.3 DRINKWATER

Elke ploeg, ook op verplaatsing, dient zichzelf te voorzien van de nodige (herbruikbare) drinkflessen. De thuisploeg blijft verplicht drinkbaar water aan te bieden. Indien dit niet mogelijk is moeten er gesloten flessen (geen glas) water voorzien worden voor de bezoekers.

4. Wedstrijdverloop

4.1 Algemeen

We herhalen nogmaals de basisfilosofie:

- Proberen om elke ploeg ongeveer 20 wedstrijden per seizoen aan te bieden
- Spelen is belangrijker dan winnen
- Elke ploeg maximaal op eigen niveau te laten spelen
- Stimuleren dat elke club op het juiste niveau durft inschrijven

4.2 Voor de wedstrijd

4.2.1 SPEELDAGEN EN AANVANGSUREN

- Zaterdag: start vanaf 9u00
 - T.e.m. U15: tot 19u
 - Vanaf U17: tot 20u30
- Zondag en feestdagen: 9u00 – 18u00

Uitzonderingen kunnen toegestaan worden door de (jeugd)competitie leider als beide clubs akkoord zijn.

Tussen het aanvangsuur van twee opeenvolgende jeugdwedstrijden moeten twee uur worden voorzien. Indien mogelijk raden we echter aan om 2u15 tot 2u30 te voorzien.

4.2.2 WEDSTRIJDPROTOCOL

- -16 min: Toss
- -15 min: Aanval (minstens 4 min elke kant)
- -05 min: Opslag (2min)
- -03 min: Protocol

Vlak voor de start van de wedstrijd (ongeveer 3 minuten voor de eerste opslag) fluit de scheidsrechter. Na het fluitsignaal nemen de ploegen plaats op de achterlijn met de kapitein aan de zijlijn bij de markeerderstafel. De scheidsrechter zet zich op de zijlijn aan de markeerderstafel met het gezicht naar het veld. Op het signaal van de scheidsrechter stappen de spelers richting de driemeterlijn en klappen voor de tegenstander.

We vinden het belangrijk om dit wedstrijdprotocol van jongs af aan toe te passen. Besteed hier ook bij de U11 de nodige aandacht aan.

4.2.3 TERREINSPECIFICATIES

Categorie	Nethoogten		Afmetingen
	JONGENS	MEISJES	
U19	2,43 m	2,24 m	9m x 9m
U17	2,35 m	2,18 m	9m x 9m
U15	2,24 m	2,14 m	9m x 9m

U13	2,14 m	2,10 m	7m x 7m
U11	2,10 m	2,10 m	6m x 6m

4.2.4 LAATTIJDIGE AANWEZIGHEID

Deelnemers die laattijdig op een wedstrijd aanwezig zullen zijn (dit is na de toss), bieden zich aan in reglementaire wedstrijdkledij en kunnen na controle tussen twee sets deelnemen aan de wedstrijd. Deze deelnemer kan reeds in VolleySpike ingegeven zijn, maar mag niet aangevinkt worden voordat hij/zij effectief aanwezig is.

De terreinafgevaardigde en markeerder dienen tijdig aanwezig te zijn en kunnen zich niet aanmelden tussen twee sets.

4.2.5 LAATTIJDIGE AANVANG

In principe start de wedstrijd op het voorziene aanvangsuur.

Wanneer een wedstrijd niet tijdig kan aanvangen door voorgaande wedstrijden die langer duren, dan start de wedstrijd zo snel mogelijk na de voorgaande wedstrijd.

Wanneer door een fout (te laat toekomen, afwezigheid van uitrusting,...) van één of beide ploegen de wedstrijd niet kan aanvangen ten laatste 15 minuten na het vastgestelde aanvangsuur, moet de scheidsrechter alsnog de wedstrijd laten aanvangen als beide kapiteins en coaches akkoord gaan. Dit wordt genoteerd in het vak opmerkingen.

Gevallen van overmacht worden beoordeeld door de verantwoordelijke ontmoetingen.

4.2.6 VERLATEN VAN DE WEDSTRIJD

Voor de aanvang van het spel of tijdens de wedstrijd kunnen de deelnemers de wedstrijd verlaten. Dit wordt gemeld aan de scheidsrechter. Een deelnemer die de wedstrijd verlaten heeft, kan niet opnieuw ingeschreven worden, voor geen enkele functie tijdens deze wedstrijd.

4.3 Tijdens de wedstrijd

4.3.1 WEDSTRIJDVORMEN

Categorie	Geboortejaar	Spelvorm	Aantal achterspelers
U19	2006 - 2007	6 tegen 6	3
U17	2008 - 2009	6 tegen 6	3
U15	2010 - 2011	6 tegen 6	3
U13	2012 - 2013	4 tegen 4	1
U11	2014 en later	3 tegen 3	n.v.t.

4.3.2 OPSTELLING

U15 tot en met U19: volgens de internationale regels.

Specifiek bij U13:

- Er wordt gespeeld met 4 spelers waarvan 3 voorspelers en 1 achterspeler.
- Bij de receptie is het voldoende dat de achterspeler slechts één voorspeler voor zich heeft (gelijk welke voorspeler).
- Op het moment van de opslag moeten bij beide teams de (voor)spelers in correcte volgorde staan: speler 1 slaat op en is achterspeler, speler 3 staat tussen speler 4 en 2.

Specifiek bij U11:

- Er wordt gespeeld met 3 voorspelers; speler 1 (rechts) is de opslaggever.
- Op het moment van de opslag moeten bij beide teams de spelers in correcte volgorde staan: speler 1 slaat/sloeg op en speler 2 staat rechts van speler 3.
- Het is verplicht op één lijn (evenwijdig t.o.v. het net) te starten bij de opslag van de tegenpartij. Na de opslag is men vrij om eigen posities in te nemen.

4.3.3 COACHES

Conform de internationale spelregels kan de coaching-staf bestaan uit 1 coach en 2 assistenten. Binnen de competitie is hun rol evenwel evenwaardig, maar mag er altijd slechts 1 coach tegelijk rechtstaan. Enkel de rechtstaande coach vraagt de time-out en de wissel aan.

Coaching rond het hele veld is toegestaan (U-coaching), met uitzondering van de voorzone (3 meter-lijn). Bij U13 en U11 mag dit wel.

Alle coaches mogen tijdens de time-outs op het veld.

4.3.4 AANTAL SETS EN PUNTENTELLING

Er worden steeds 4 sets tot 25 punten (met twee punten verschil) gespeeld, bij een 2-2 gelijkstand, wordt een vijfde set tot 15 punten (met twee punten verschil) gespeeld.

4.3.5 OPSLAG

U11 en U13 draaien op alle niveaus door na drie opslagen. U15 en ouder volgens de internationale spelregels.

4.3.6 TIME-OUT

Per set heeft elke ploeg recht op twee vrije time-outs (maximum 60 seconden). Beide coaches mogen op het terrein tijdens de time-out.

4.3.7 WISSELS

Per set heeft elke ploeg recht op zes wissels. De rechtstaande coach vraagt de wissel aan en de wisselspelers bieden zich tijdig aan in de voorzone. Er zijn geen wisselbordjes nodig.

In het geval van meerdere wissels tegelijkertijd geeft de coach het aantal door bij zijn aanvraag tot wissel. De wissels worden één na één doorgevoerd. Alle spelers staan tijdig klaar in de voorzone.

Coaches worden aangemoedigd om te wisselen volgens de opleidingsfilosofie.

4.3.8 LIBERO

Het spelen met één of twee vrije libero's is enkel toegelaten bij U15 en ouder op voorwaarde dat de ploeg uit minimum 7 spelers/speelsters bestaat. In deze leeftijdscategorieën mag op alle niveaus tussen de sets van libero('s) gewisseld worden. De libero's dragen een contrasterend truitje (bv. opwarmshirt). Indien met libero werd gespeeld wordt dit per set genoteerd op het (elektronisch) wedstrijdblad in het vak opmerkingen. Vb. Set 1: speler 10 libero. Set 2: speler 6 en 3 libero.

4.3.9 ONVOLLEDIG VERKLAREN VAN EEN PLOEG

Indien een ploeg onvolledig wordt verklaard ten gevolge van een kwetsuur, wordt aan de tegenstrever de ontbrekende punten en sets toegekend nodig om de wedstrijd te winnen. De onvolledige ploeg behoudt de verworven punten en sets en er wordt geen forfait toegepast. Vanuit de basisfilosofie wordt er aangemoedigd om de wedstrijd wel uit te spelen met gemengde ploegen (zie ook "timing en afwerking van de wedstrijdwijzigingen").

4.3.10 ONDERBREKING VAN DE WEDSTRIJD

Een scheidsrechter kan de wedstrijd stilleggen voor iedere oorzaak die het normaal verloop ervan verhindert (gebrekkig materiaal inbegrepen). Wanneer na een onderbreking van minder dan een uur de wedstrijd hernomen wordt, blijft de stand op het ogenblik van de onderbreking (sets en punten) behouden en hernemen de twee ploegen de wedstrijd in de rotatieorde die zij innamen op het ogenblik van de onderbreking.

Duurt de spelonderbreking meer dan 1 uur, in één of meerdere malen samen, dan wordt de wedstrijd stopgezet en volledig opnieuw gespeeld op een andere datum.

De duur en oorzaak van de onderbreking worden desgevallend genoteerd op het digitaal wedstrijdblad en gecommuniceerd aan de competitieleider.

4.4 Na de wedstrijd

4.4.1 PROTOCOL

Na de wedstrijd geven de spelers/speelsters en coaches een handshake aan de spelers/speelsters en coaches van de tegenpartij en de scheidsrechter onder het net.

Eventuele opmerkingen worden genoteerd, daarna tekenen beide kapiteins het wedstrijdblad voor akkoord.

Teams zorgen ervoor dat ze de kleedkamer en de zaal ordelijk achterlaten uit respect voor de organiserende club en de omkadering.

4.4.2 MEEDELEN UITSLAG

De uitslagen worden automatisch doorgegeven bij het uploaden van de wedstrijd indien er gewerkt wordt met VolleySpike. Indien niet met VolleySpike gemarkeerd werd, dient de wedstrijduitslag online ingebracht te vóór het einde van de wedstrijddag (23u59). Het wedstrijdblad wordt desgevallend (bij voorkeur digitaal en dezelfde dag) aan de competitieleiding bezorgd. Respecteer deze termijn!

5. Wedstrijdleiding en officials

Voor het uitoefenen van een officiële functie (scheidsrechter, markeerder, terreinafgevaardigde,...) dient men lid te zijn van VV.

- Alle officials worden op de daartoe voorziene plaatsen op het (elektronisch) wedstrijdblad vermeld.
- De thuisploegen dragen de volle verantwoordelijkheid voor het optreden van officials (markeerder, terreinafgevaardigde,...) en medewerkers (scorebordbedienaar) welke door hen werden aangezocht om de functie uit te oefenen.

Het is de taak van de coach om ervoor te zorgen dat de officials ten allen tijde gerespecteerd worden. Vanuit de basisfilosofie wordt er steeds opleidingsgericht gecoacht en staat fair play centraal.

5.1 De scheidsrechter

De richtlijnen van de BLVV's worden gevolgd. Indien zelf voor een scheidsrechter moet gezorgd worden, wordt deze aangesteld door de thuisploeg. Deze persoon moet aangesloten zijn bij VV.

5.1.1 WEDSTRIJDVERGOEDING

De richtlijnen van de BLVV's worden gevolgd.

5.1.2 AFWEZIGHEID VAN DE SCHEIDSRECHTER

Bij afwezigheid van de scheidsrechter wordt er op zoek gegaan naar een neutrale scheidsrechter (= niet aangesloten bij één van beide ploegen) in het publiek en wordt hij/zij uitgenodigd om de wedstrijd te leiden. Wanneer er geen neutrale scheidsrechter aanwezig is zal een scheidsrechter van de bezoekers de voorrang krijgen. Bij eventuele weigering of wanneer de bezoekers niet in de mogelijkheid verkeren een lid aan te duiden dient de leiding onvoorwaardelijk verzekerd door een lid van de thuisploeg.

5.2 De terreinafgevaardigde

Er moet op elke wedstrijd iemand van de thuisploeg aanwezig zijn die minstens 18 jaar is en kan tussenkomen bij disputen. Deze persoon:

- Moet lid zijn bij Volley Vlaanderen
- Mag de markeerder zijn
- Mag niet de scheidsrechter zijn
- **Mag niet de coach zijn**

5.3 De markeerder

Een markeerder is niet verplicht. Dit mag uitgevoerd worden door de scheidsrechter. Vanaf U15 is het echter aangewezen om een aparte markeerder aan te duiden.

6. Wangedrag

Deelnemers moeten de Internationale Volleybalregels (Art.20 Official Volleyball rules, 2021-2024) kennen en toepassen. Deelnemers moeten beslissingen van scheidsrechters accepteren met sportief gedrag, zonder ze te betwisten. In geval van twijfel kan alleen de kapitein om verduidelijking vragen.

6.1 Fair play

Vanuit de basisfilosofie staat Fair play steeds centraal in elke wedstrijd. Het doel is om alle spelers evenveel speelkansen te bieden en vooral spelplezier te laten beleven. Deze filosofie moet je als coach dan ook uitdragen naar je spelers, de supporters en naar de officials.

Officials zijn ook vrijwilligers van de club en verdienen dus te allen tijde een respectvolle behandeling.

6.2 Ethische code

Spelers/speelsters en andere aangesloten leden van de vzw Volley Belgium, de vzw Volley Vlaanderen en het FVWB dienen in die hoedanigheid te allen tijde de Ethische Code van het FIVB (Fédération Internationale de Volleyball) te respecteren. Deze code is op hen van toepassing vermits bovenstaande federaties deel uitmaken van het FIVB. Specifiek toepasselijke bepalingen zijn terug te vinden onder "Disciplinary Regulations – FIVB".

7. Boete- & kostenlijst

De richtlijnen van de BLVV's worden gevolgd.

DEEL C

Uitzonderingen

Volley West-Vlaanderen

1. Algemene uitzonderingen

- Voor zover het aantal inschrijvingen dit toelaat, zal er enkel op niveau 1 in 2 rondes worden gespeeld.
- Ploegen gemengd U11 mogen maximaal één deelnemer van het andere geslacht op het terrein hebben staan.
- Ploegen gemengd U13 mogen maximaal twee deelnemers van het andere geslacht op het terrein hebben staan.
- Bij U15 meisjes wordt bij voldoende inschrijvingen een niveau 3 georganiseerd.
- Bijkomende inschrijvingen zijn niet mogelijk bij reeksen die worden gespeeld over het gehele seizoen.
- De provinciaal kampioen is de ploeg die aantreedt op niveau 1 en als eerste eindigt in de tweede ronde in reeks A.
Bij alle andere reeksen spreekt men van reekswinnaars.
- Een statuoetploeg kan geen kampioen of reekswinnaar worden.
Er wordt een aparte rangschikking opgemaakt (zonder de ploegen met overjarigen).
De eerste in die stand wordt de kampioen of reekswinnaar.
Het plusstatuut dient aangevraagd te worden via een formulier, waar ook de modaliteiten beschreven staan.
- Competitiewedstrijden worden verwerkt met VolleySpike Lite, behalve Volleytoer op afgedrukt wedstrijdblad.
- Indien de bekerwinnaar en de kampioen dezelfde ploeg zijn, neemt de Provinciaal kampioen deel aan de Volley Vlaanderen jeugdeindronden voor kampioenen en neemt de verliezende bekerfinalist deel aan de Volley Vlaanderen jeugdeindronden voor de bekerwinnaars.

2. Wedstrijdwijzigingen

Een wedstrijdwijziging op minder dan 7 kalenderdagen voor de ontmoeting, dient via mail aan de competitieleiding EN de tegenstrever worden aangevraagd.
Het akkoord van de tegenstrever is vereist, behalve bij uitzonderlijke omstandigheden.

3. Charter Fair Play

Fair Play = Respect

Globaal kunnen we Fair Play omschrijven als 'het hanteren van een aantal afspraken en regels om volleybal voor zo veel mogelijk mensen aantrekkelijk te maken en plezierig te houden'.

Hiervoor werden de internationale volleybalspelregels en verschillende provinciale reglementen opgesteld.

Fair Play vereist niet alleen dat iedere trainer, coach en volleyballer zelf de (spel)regels kent en naleeft, maar ook dat we elkaar (blijven) stimuleren naar de geest ervan te handelen.

Ook dienen we de regels indien nodig aan te passen om het spelplezier te vergroten (kwaliteitsaspect).

Buiten de speler en zijn directe omgeving (ouders, trainers en begeleiders) bepalen ook tal van andere invloeden en instanties de sfeer waarin sport wordt beoefend, zoals de media, sponsors en toeschouwers.

Wij, Volley West-Vlaanderen, eisen van onze clubs dat Fair Play wordt gepromoot.

Een Fair Play Charter werd hiervoor opgesteld.

Dit charter mag door de clubs intern worden gebruikt om hun leden te informeren.

	<p style="text-align: center;"><u>Fair Play Charter</u></p> <ol style="list-style-type: none">1. Respect voor de spelregels2. Respect voor de scheidsrechter en de officials3. Respect voor je eigen club4. Respect voor de tegenstrever5. Respect voor je medespelers6. Respect voor “ALLE” volleyballers7. Respect van en voor de supporters8. Respect voor jezelf
---	---

4. Administratieve lijst

De administratieve lijst maakt deel uit van een afzonderlijk document en is terug te vinden op de website Volley West-Vlaanderen.